

KEL-BES-S | Pressacavi divisibili a spazzole

per entrata cavi



RoHS
compliant



Made in
Germany

Per aperture rotonde metriche M32/M50, icotek offre il pressacavo divisibile a spazzole KEL-BES-S tondo. Può essere montato direttamente a scatto nell'apertura o fissato con un controdado.

I pressacavi divisibili per entrata cavi KEL-BES-S sono utili per portare i cavi all'interno di cabine di rete, quadri di controllo e cabine di controllo. Grazie al telaio divisibile, il KEL-BES-S può essere installato in un secondo momento intorno ai cavi già cablati.

I controdadi di fissaggio standard in poliammide sono inclusi nella fornitura.

Nota: montaggio a scatto possibile se lo spessore della parete è compreso tra 1 e 2,5 mm. Per spessori della parete < 1 mm e > 2,5 mm è necessario utilizzare un controdado.

Caratteristiche

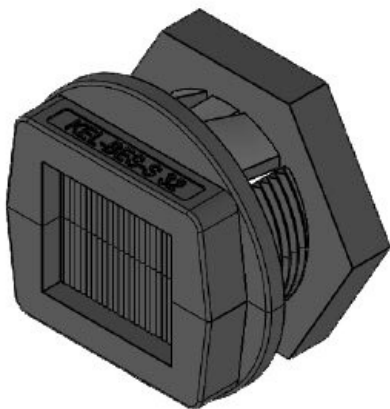
Materiale	Policarbonato Spazzole: Poliammide
Infiammabilità	UL94-V0, autoestinguente
Temperatura	-20 C° ... 90 C°
Proprietà	senza siliceni, senza alogeni
Tipo di fissaggio	Avvitare con controdado, Ad innesto

Vantaggi e benefici

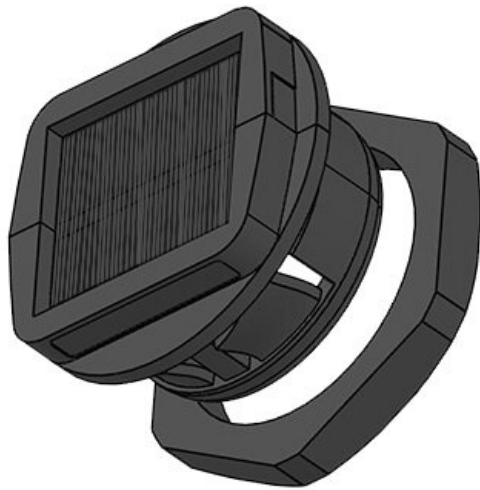
- Facile da installare
- La revisione è possibile in qualsiasi momento
- Uso versatile
- Barriera alla polvere e oggetti grossolani
- Separazione visiva
- Protezione degli angoli
- Controdadi esagonali sono inclusi nella fornitura

Tipi di prodotto

KEL-BES-S 32



Codice	51538	Filetto	M32 × 1,5
EAN	4251269318	Lunghezza filetto	20 mm
	702		
Unità di imballaggio	10	Per spessori lamiera min.	1 mm
Altezza di montaggio	10 mm	Per spessori lamiera max.	2,5 mm
Diametro esterno	46 mm		
Apertura metrica	M32		
Apertura rotonda	32,3 mm		



Codice	51540	Filetto	M50 x 1,5
EAN	4251269318	Lunghezza filetto	20 mm
Unità di imballaggio	10	Per spessori lamiera min.	1 mm
Altezza di montaggio	10 mm	Per spessori lamiera max.	2,5 mm
Diametro esterno	62,5 mm		
Apertura metrica	M50		
Apertura rotonda	50,4 mm		